

包装貨物落下試験機

DT-20e

Drop Tester for Packaged Freight
DT-20e

DT-20eは小型包装貨物の落下試験に特化（最大貨物質量20kg）しており、包装貨物試験に必要な条件（落下高さ30～100cm）を実現するコンパクトサイズの落下試験機です。

特長

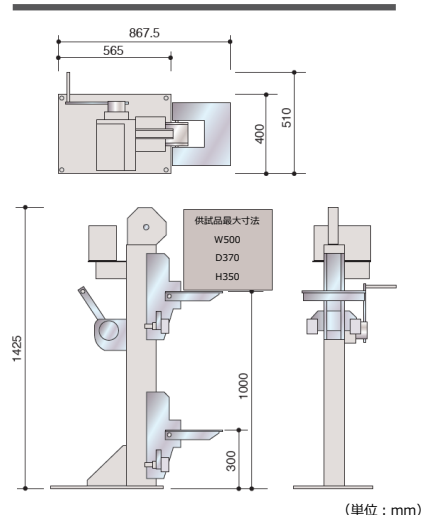
- ・小型包装貨物（最大20kg以下）に特化
- ・コンパクト/静音設計
- ・簡単操作
- ・高試験サイクル
- ・CEマーク適合

適合規格

- ・ JIS Z 0202
- ・ JIS C 60068-2-31



寸法



仕様

型式	DT-20e
供試品最大質量 (kg)	20
供試品最大寸法 (mm)	W500 × D370 × H350
設定落下高さ範囲 (mm) ※	300～1000
落下動作	高速回転運動
本体質量 (kg)	100
本体寸法 (mm)	W565 × D400 × H1425
電源	AC100～240V、50/60Hz、5A
供給空気圧 (MPa)	0.7 以上

※ 落下高さ設定は、手巻きウィンチ（ブレーキ付）による

 **SHINYEI** www.shinyei-tm.co.jp

神栄テクノロジー株式会社

神戸 〒650-0047 神戸市中央区港島南町6-5-2
TEL. 078-304-6795 FAX. 078-302-1225
つくば 〒300-2657 茨城県つくば市香取台B47街区11画地
TEL. 029-848-3571 FAX. 029-848-3572

●本カタログ記載の仕様・内容は改良のため予告なしに変更する場合があります

202008